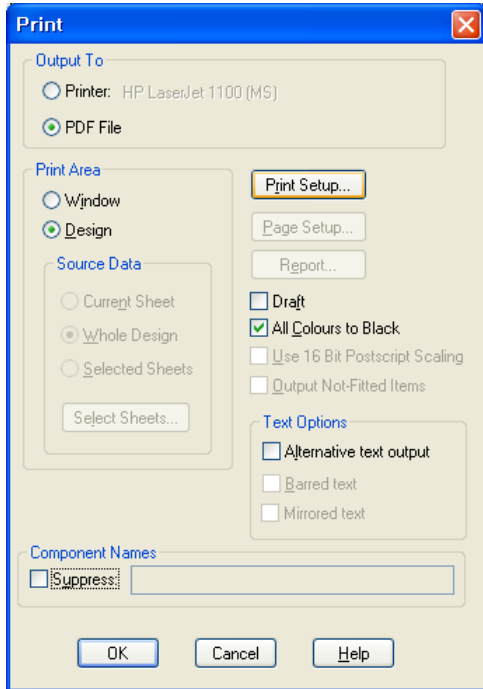


PDF 파일로 출력하기

File / Print 메뉴를 선택한다.



1. Output To

캐드스타에서는 PDF 출력기능이 윈도우 드라이브를 사용하지 않고 캐드스타 자체에 내장되어 있다. 그러므로 추가로 PDF 출력 프로그램을 필요로 하지 않는다.

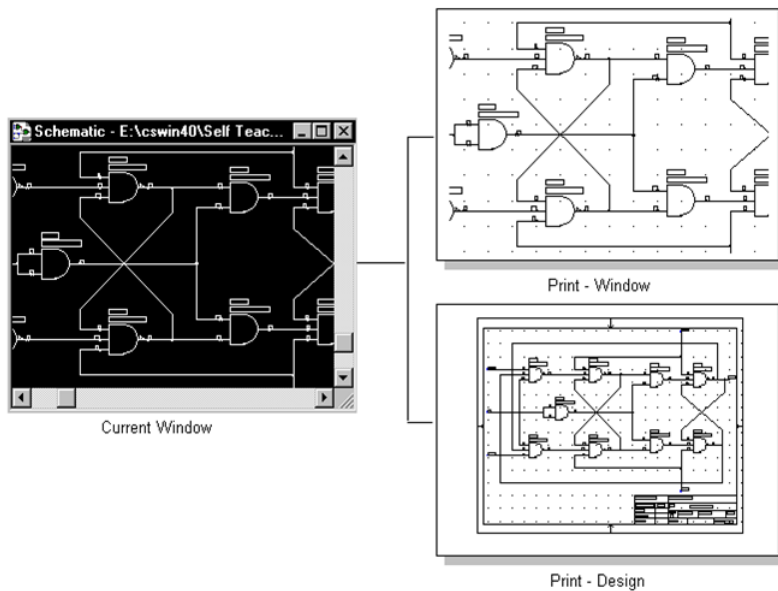
	<p>캐드스타 디자인의 내용을 PDF 파일 형태로 출력한다.</p>
--	---------------------------------------

2. Print Area

인쇄되는 영역을 지정한다.

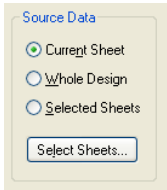

	<p>현재 화면에 나타나 있는 부분만 출력한다.</p>
	<p>화면의 상태와 관계없이 디자인 전체를 출력한다.</p>

다음의 예는 화면의 상태가 왼쪽과 같을 경우 Window를 선택했을 경우와 Design을 선택했을 경우 결과이다



3. **Source data**

이 기능은 회로도에서만 활성화 되고 PCB를 출력하는 경우는 활성화 되지 않는다.

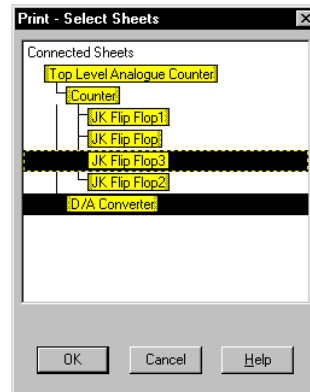
<p>회로도</p> 	<p>PCB</p> 
--	--

회로도 중에서도 2장 이상으로 설계된 회로도를 출력 할 때 사용된다.

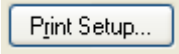
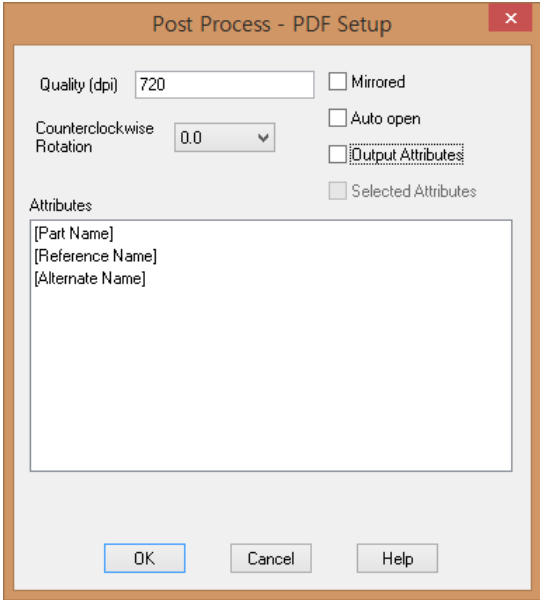
Current Sheet – 현재 화면에 보이는 Sheet 한 장만 출력한다.

Whole Design – 현재 화면의 Sheet 와 관계 없이 전체 Sheet를 출력한다.

Selected Sheet – Select Sheet 버튼을 눌러 선택한 Sheet들만 출력 한다.

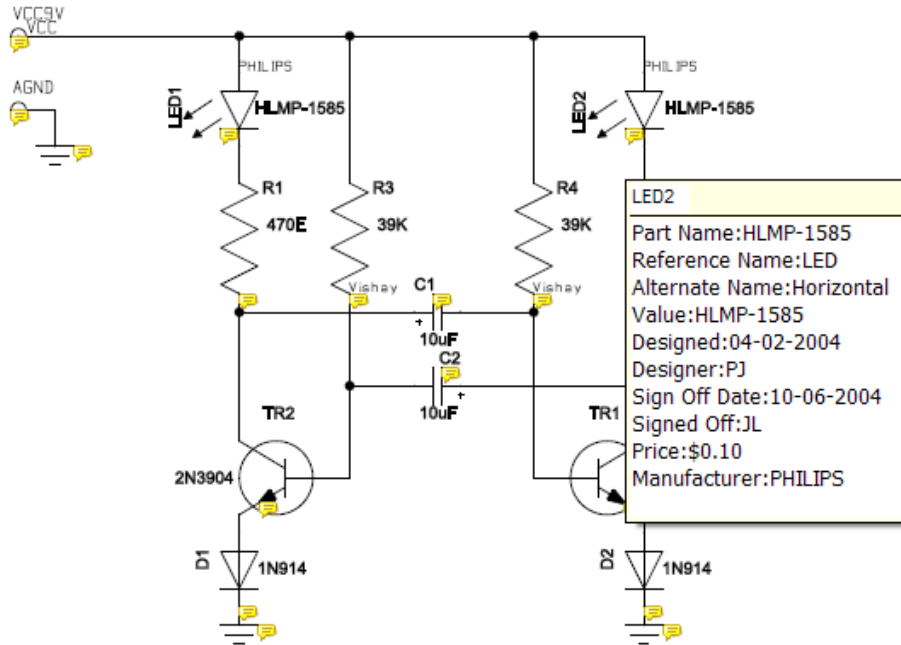


4. **Print Setup**

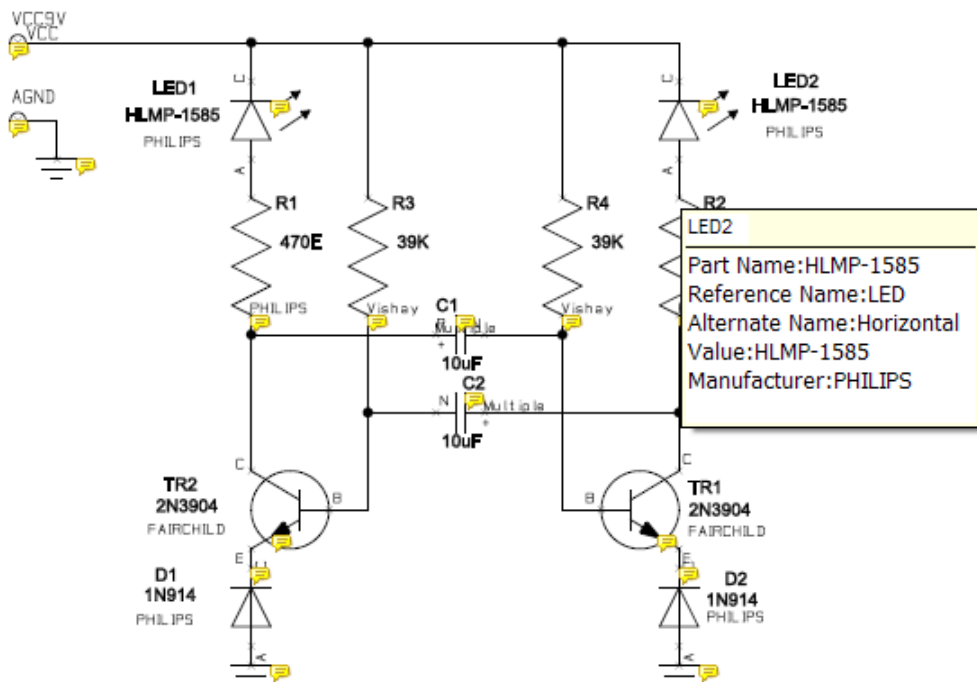
	PDF 출력상태를 설정한다.
	

- ▶ **Quality(dpi)** – 출력 품질을 결정한다.
- ▶ **Counterclockwise Rotation** – 반 시계방향으로 회전각도를 지정한다.
- ▶ **Mirrored** – 거울에 비친 모습처럼 뒤집어 출력한다.
- ▶ **Auto open** – 이 기능을 선택하고 출력하면 PDF 파일을 만들고 PDF Reader 프로그램을 자동으로 수행하여 출력파일을 보여준다. 단, 사용 컴퓨터에 PDF Reader 프로그램이 설치 되어 있어야 한다. 이 기능을 선택하지 않고 출력하면 파일만 만들고 화면에 자동으로 보여주지는 않는다.

- ▶ Output Attributes – 출력된 PDF 파일의 풍선 창에 각 회로도 Symbol의 Attribute를 보여준다.

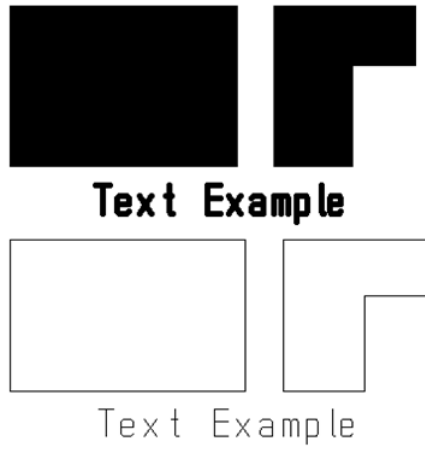


- ▶ Selected Attributes – Output Attributes 항목이 선택되어 있을 경우에만 활성화 된다. 아래 Attributes 목록 중에서 PDF 풍선 창에 출력 하고 싶은 내용만 Ctrl 키를 사용하여 지정한다.



5. **Draft**

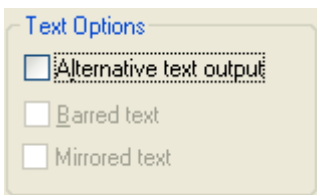
실제 굵기로 출력하지 않고 가는 선으로 출력한다. 내부가 채워진 다각형은 외형만 나타난다.



6. **All Colours to Black**

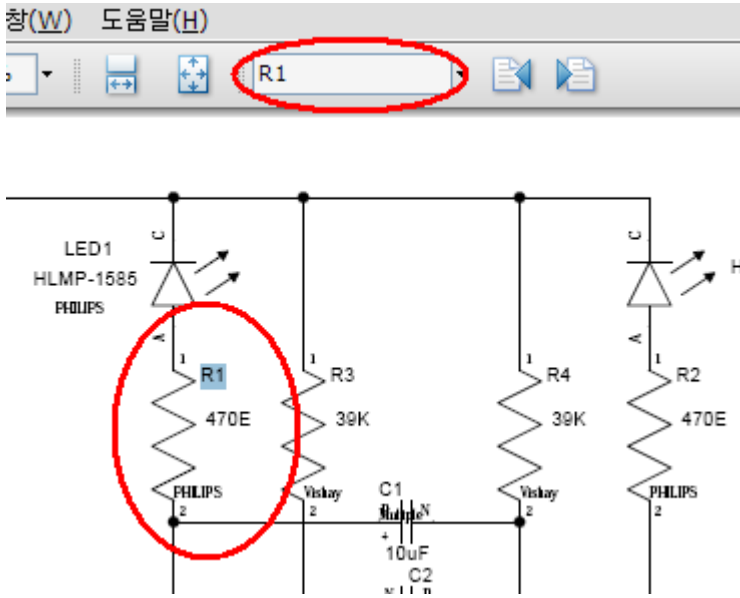
<p>이 항목을 선택하면 흑백으로 출력한다.</p>	<p>이 항목을 선택하지 않으면 화면에 나타나는 색으로 출력한다.</p>

7. **Alternative text output**

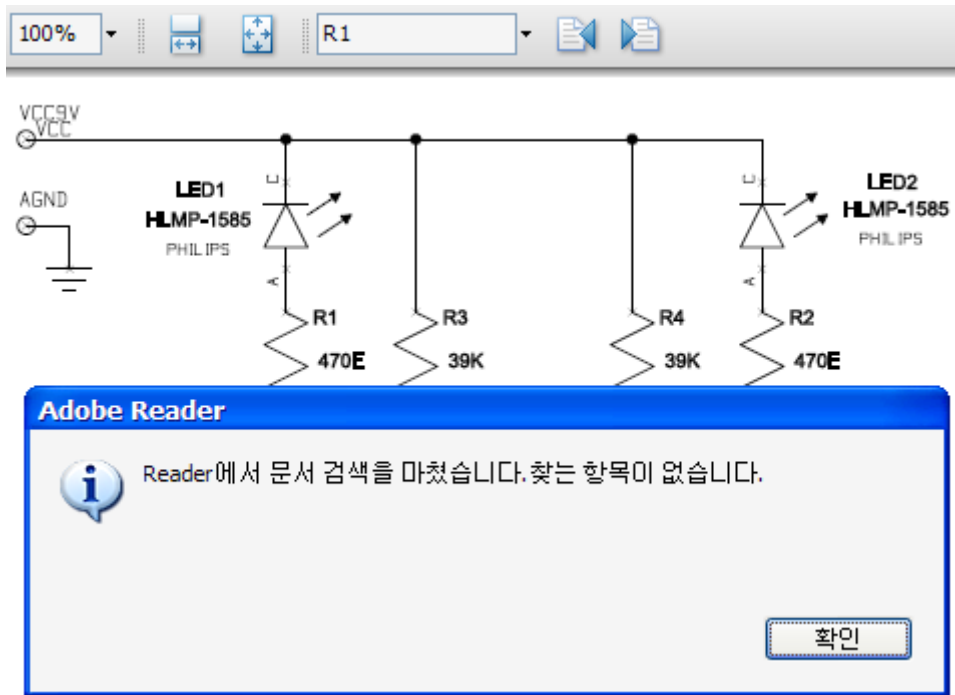


PDF와같이 파일형식의 출력을 사용할 경우에만 사용 된다.

이 기능을 선택하고 출력을 하면 PDF Reader 프로그램에서 찾기 기능을 이용하여 글자를 찾을 수 있다. (예를 들면 R1과 같은 부품이름)

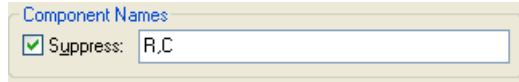


이 기능을 선택하지 않고 출력을 하면 캐드스타 디자인에 있는 글자는 그림형태로 출력된다. 즉. PDF Reader 프로그램에서 찾기 기능을 이용하여 글자를 찾을 수 없다.

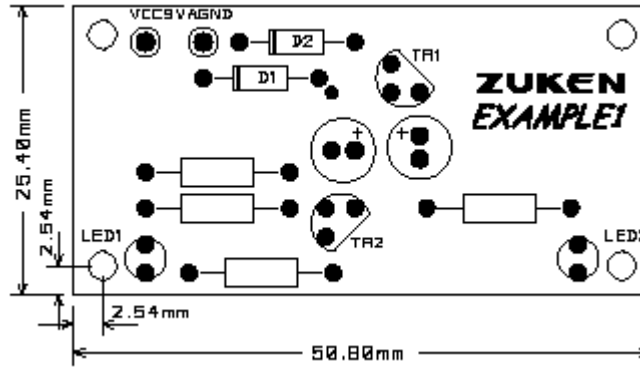


8. **Component names**

여기에서 지정한 부품의 이름은 출력하지 않는다. 여러 개를 지정할 경우 ,로 구분한다.



위의 P와 같이 지정하면 R과 C로 시작되는 부품의 이름을 출력 하지 않는다.



이 기술자료에 관하여 문의사항이 있으시면 아래로 연락 주시기 바랍니다.

김은영 팀장 / 02-6961-5480 / 010-4801-0459 / cadstar@dmsscadstar.co.kr