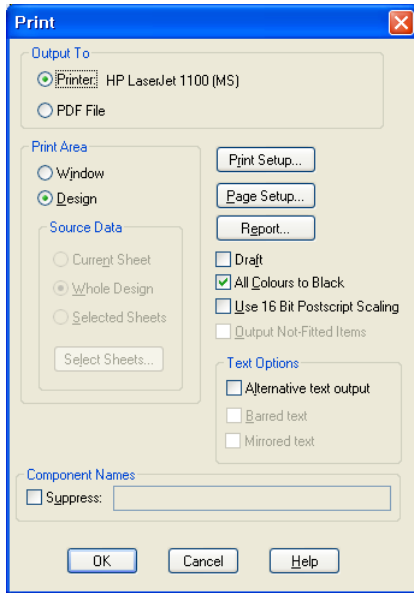


윈도우 프린터로 출력하기

캐드스타의 설계된 내용을 윈도우 프린터로 출력하기 위하여 **File / Print** 메뉴를 선택한다.



1. **Output To**

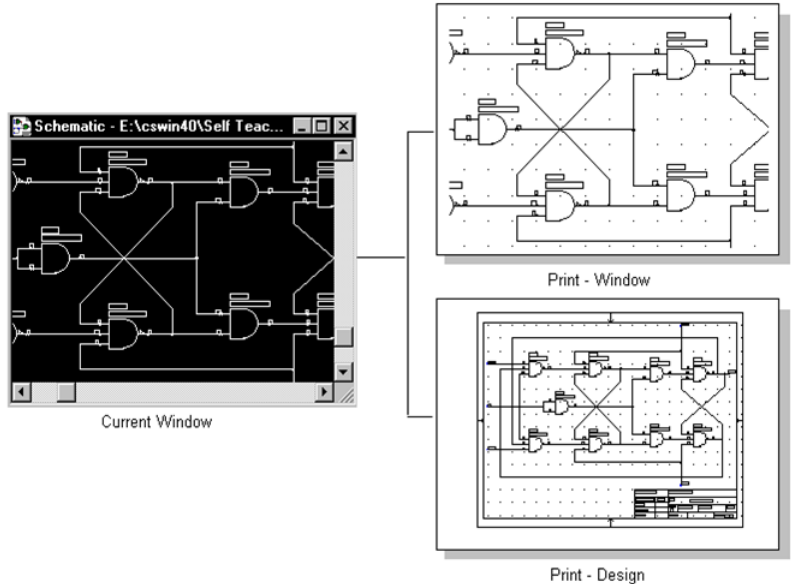
	<p>윈도우에서 기본프린터로 지정된 프린터의 이름이 나타난다.</p>
--	--

2. **Print Area**

인쇄되는 영역을 지정한다.

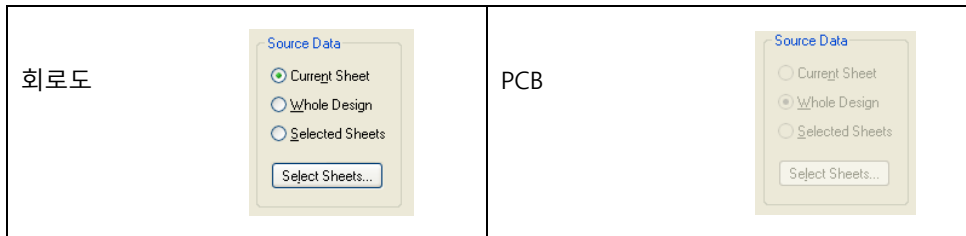
	<p>현재 화면에 나타나 있는 부분만 출력한다.</p>
	<p>화면의 상태와 관계없이 디자인 전체를 출력한다.</p>

다음의 예는 화면의 상태가 왼쪽과 같을 경우 Window를 선택했을 경우와 Design을 선택했을 경우 결과이다



3. Source data

이 기능은 회로도에서만 활성화 되고 PCB를 출력하는 경우는 활성화 되지 않는다.

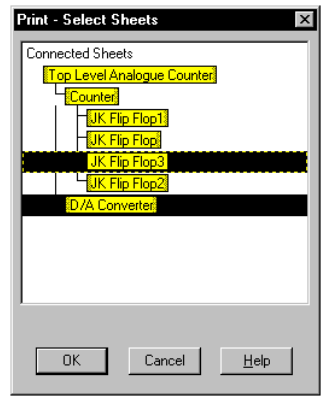


회로도 중에서도 2장 이상으로 설계된 회로도를 출력 할 때 사용된다.

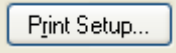
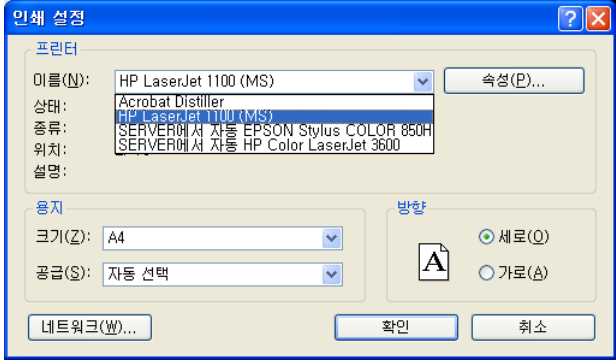
Current Sheet – 현재 화면에 보이는 Sheet 한 장만 출력한다.

Whole Design – 현재 화면의 Sheet 와 관계 없이 전체 Sheet를 출력한다.


Selected Sheet – Select Sheet 버튼을 눌러 선택한 Sheet들만 출력 한다.



4. **Print Setup**

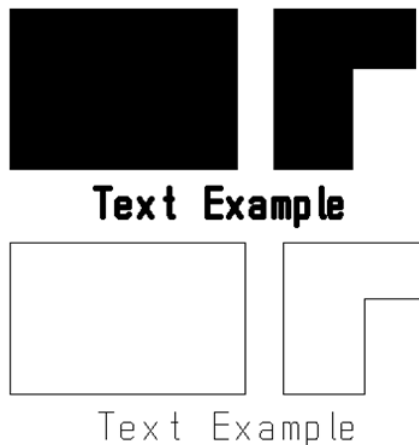
	다른 프린터를 지정하고 자 할 때 사용한다.
	

5. **Report**

	윈도우 프린터 사용 시 Report 옵션은 무의미하다.
---	--------------------------------

6. **Draft**

실제 굵기로 출력하지 않고 가는 선으로 출력한다. 내부가 채워진 다각형은 외형만 나타난다.



7. **All Colours to Black**

흑백으로 출력한다. 프린터 설정과 관계없이 흑백으로 출력한다.

컬러프린터 사용 시 이 옵션을 Check 하면 별도로 프린터 설정을 변경하지 않아도 흑백으로 출력한다.

흑백 프린터 사용 시 이 옵션을 Check 하지 않으면 색상별로 음영조정으로 출력된다.

8. **Use 16 Bit Postscript Scaling**

윈도우NT PostScript 프린터 드라이브를 사용하는 경우 배선과 글자가 실제 굵기로 표시되지 않을 경우 선택하여 사용한다.

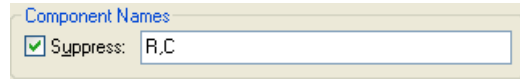
9. **Text Options**

PDF와 같이 파일형식의 출력을 사용할 경우에만 사용 된다. 윈도우 프린터로 바로 출력을 할 경우에는 사용되지 않는다.

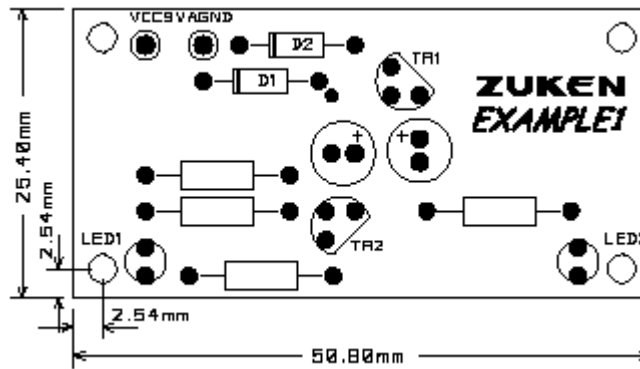


10. **Component names**

여기에서 지정한 부품의 이름은 출력하지 않는다. 여러 개를 지정할 경우 ,로 구분한다.



위의 P와 같이 지정하면 R과 C로 시작되는 부품의 이름을 출력 하지 않는다.



이 기술자료에 관하여 문의사항이 있으시면 아래로 연락 주시기 바랍니다.

김은영 팀장 / 02-6961-5480 / 010-4801-0459 / cadstar@dmsscadstar.co.kr